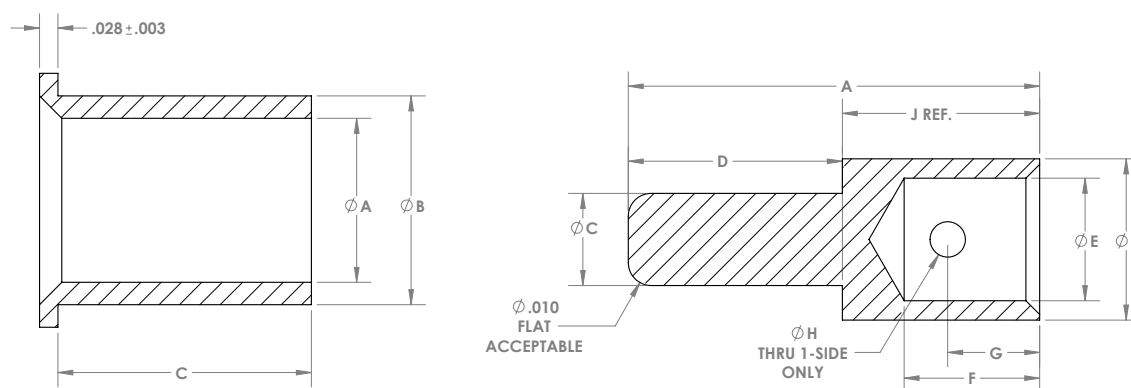


CONNECTOR AND CABLE ACCESSORIES

CRIMP REDUCTION/ADAPTER SLEEVES

PART NUMBER BREAKDOWN				
EXAMPLE PART NUMBER	800	BR	XX	1XX
SERIES				
MATERIAL/ FINISH	07 - 30 MICRO INCHES GOLD OVER NICKEL 08 - 50 MICRO INCHES GOLD OVER NICKEL 10 - 10 MICRO INCHES GOLD OVER NICKEL 17 - SILVER OVER NICKEL 00 - NO FINISH			
MATERIAL	BRASS			
BASIC PART NUMBER				

WIRE SIZE LARGER THAN CONTACT (SEE TABLE II)



PART NUMBER TABLE I

PART NUMBER	CRIMP CONTACT WIRE BARREL SIZE (AWG)	WIRE SIZE (AWG)	WIRE SIZE (MM)	A +.002 -.003	B +.002 -.003	C REF.
800-BRXX-1001	20	26	0.14	0.023	0.042	0.120
800-BRXX-1002	20	26	0.14	0.023	0.042	0.120
800-BRXX-1003	20	24-30	0.25	0.027	0.042	0.120
800-BRXX-1004	16	X	0.12	0.033	0.063	0.230
800-BRXX-1005	16	26	0.14	0.033	0.063	0.230
800-BRXX-1006	16	24	0.25	0.035	0.063	0.230
800-BRXX-1007	16	22-24	0.34	0.035	0.063	0.230
800-BRXX-1008	16	22	0.34	0.043	0.063	0.230
800-BRXX-1009	16	22	0.34	0.035	0.063	0.190
800-BRXX-1010	16	22	0.34	0.043	0.059	0.149
800-BRXX-1011	16	20	0.50	0.046	0.063	0.230
800-BRXX-1012	14	22	0.34	0.043	0.070	0.230
800-BRXX-1013	12	20	0.50	0.046	0.094	0.221
800-BRXX-1014	12	18	0.75	0.065	0.094	0.221
800-BRXX-1015	12	16	1.50	0.069	0.094	0.230
800-BRXX-1016	12	18	0.75	0.054	0.094	0.221
800-BRXX-1017	6.0 MM	X	1.50	0.068	0.140	0.230

PART NUMBER TABLE I

PART NUMBER	CRIMP CONTACT WIRE BARREL SIZE (AWG)	WIRE SIZE (AWG)	WIRE SIZE (MM)	A +.002 -.003	B +.002 -.003	C REF.
800-BRXX-1018	6.0 MM	X	2.50	0.086	0.140	0.230
800-BRXX-1019	8	18	0.75	0.065	0.173	0.380
800-BRXX-1020	8	16	1.50	0.069	0.173	0.380
800-BRXX-1021	8	16	1.50	0.072	0.173	0.422
800-BRXX-1022	8	14	2.50	0.086	0.173	0.422
800-BRXX-1023	8	14	2.50	0.086	0.173	0.422
800-BRXX-1024	8	12	3.00	0.111	0.173	0.380
800-BRXX-1025	8	12	3.00	0.111	0.173	0.380
800-BRXX-1026	8	12	3.00	0.111	0.173	0.380
800-BRXX-1027	8	12	3.00	0.111	0.178	0.380
800-BRXX-1028	8	10	6.00	0.126	0.175	0.380
800-BRXX-1029	8	10	6.00	0.136	0.173	0.380
800-BRXX-1030	8	10	6.00	0.144	0.173	0.380
800-BRXX-1031	8	10	6.00	0.136	0.173	0.422
800-BRXX-1032	8SP	12	3.00	0.100	0.130	0.422
800-BRXX-1033	10 MM	12	3.00	0.100	0.173	0.422
800-BRXX-1034	6	10	6.00	0.136	0.225	0.700
800-BRXX-1035	6	9	X	0.155	0.225	0.700
800-BRXX-1036	6	8	10.00	0.185	0.225	0.700
800-BRXX-1037	16 MM	X	2.50	0.086	0.240	0.480
800-BRXX-1038	16 MM	X	4.00	0.111	0.240	0.480
800-BRXX-1039	16 MM	10	6.00	0.144	0.240	0.480
800-BRXX-1040	16 MM	8	10.00	0.185	0.240	0.480
800-BRXX-1041	4	10	6.00	0.136	0.272	0.373
800-BRXX-1042	4	10	6.00	0.144	0.272	0.380
800-BRXX-1043	4	8	10.00	0.185	0.272	0.380
800-BRXX-1044	4	8	10.00	0.185	0.272	0.700
800-BRXX-1045	4	8	10.00	0.197	0.272	0.380
800-BRXX-1046	4	5	15.00	0.197	0.272	0.380
800-BRXX-1047	4	8	10.00	0.197	0.272	0.380
800-BRXX-1048	4	6	16.00	0.225	0.272	0.422
800-BRXX-1049	4	12	4.00	0.101	0.272	0.240
800-BRXX-1050	4	6	2.50	0.235	0.272	0.700
800-BRXX-1051	4	6	16.00	0.225	0.272	0.380
800-BRXX-1052	4	6	16.00	0.225	0.272	0.700
800-BRXX-1053	4	5	15.00	0.250	0.272	0.700
800-BRXX-1054	4	5	15.00	0.242	0.272	0.380
800-BRXX-1055	4	5	15.00	0.240	0.272	0.440
800-BRXX-1056	4	6	16.00	0.244	0.272	0.440
800-BRXX-1057	4	313 MCM	X	0.730	0.823	X
800-BRXX-1058	25 MM	10	6.00	0.144	0.300	0.480
800-BRXX-1059	25 MM	6	16.00	0.244	0.300	0.480
800-BRXX-1060	2	4	25.00	X	X	X
800-BRXX-1061	1	6	16.00	0.225	0.396	0.700
800-BRXX-1062	1	6	16.00	0.250	0.396	0.700
800-BRXX-1063	1	2	35.00	0.359	0.396	0.700
800-BRXX-1064	50 MM	4	25.00	0.300	0.415	0.600

PART NUMBER TABLE I

PART NUMBER	CRIMP CONTACT WIRE BARREL SIZE (AWG)	WIRE SIZE (AWG)	WIRE SIZE (MM)	A +.002 -.003	B +.002 -.003	C REF.
800-BRXX-1065	1/0	10	6.00	0.136	0.444	0.644
800-BRXX-1066	1/0	8	9.00	0.185	0.444	0.644
800-BRXX-1067	1/0	8	10.00	0.197	0.444	0.644
800-BRXX-1068	1/0	6	16.00	0.225	0.444	0.644
800-BRXX-1069	1/0	6	16.00	0.244	0.444	0.536
800-BRXX-1070	1/0	X	20.00	0.195	0.444	0.536
800-BRXX-1071	1/0	4	25.00	0.307	0.444	0.536
800-BRXX-1072	1/0	4	25.00	0.299	0.444	0.536
800-BRXX-1073	1/0	8	10.00	0.197	0.444	0.500
800-BRXX-1074	1/0	2	35.00	0.244	0.444	0.500
800-BRXX-1075	1/0	4	25.00	0.307	0.444	0.500
800-BRXX-1076	1/0	2	35.00	0.354	0.444	0.500
800-BRXX-1077	1/0	X	50.00	0.421	0.444	0.500
800-BRXX-1078	1/0	2	35.00	0.359	0.444	0.664
800-BRXX-1079	1/0	4	25.00	0.282	0.444	0.664
800-BRXX-1080	1/0	4	25.00	0.282	0.444	0.536
800-BRXX-1081	1/0	2	35.00	0.359	0.444	0.536
800-BRXX-1082	1/0	2	35.00	0.417	0.444	0.536
800-BRXX-1083	1/0	1	50.00	0.390	0.444	0.536
800-BRXX-1084	50 MM	2	35.00	0.354	0.410	0.500
800-BRXX-1085	1/0	X	50.00	0.421	0.444	0.536
800-BRXX-1086	2/0	2	35.00	0.359	0.491	0.528
800-BRXX-1087	2/0	4	25.00	0.307	0.491	0.528
800-BRXX-1088	2/0	2/0	70.00	0.440	0.491	0.528
800-BRXX-1089	2/0	X	50.00	0.421	0.491	0.528
800-BRXX-1090	70 MM	X	50.00	0.421	0.491	0.500
800-BRXX-1091	95 MM	2/0	70.00	X	X	X
800-BRXX-1092	4/0	2/0	70.00	0.500	0.615	0.700
800-BRXX-1093	4/0	2	35.00	0.560	0.629	0.700
800-BRXX-1094	4/0	2/0	70.00	0.500	0.629	0.700
800-BRXX-1095	4/0	3/0	95.00	0.564	0.629	0.700
800-BRXX-1096	150 MM	2/0	70.00	0.500	0.629	0.700
800-BRXX-1097	190 MM	4/0	107.00	0.641	X	X
800-BRXX-1098	DIN500	6	16.00	0.244	X	X
800-BRXX-1099	DIN500	2	35.00	0.354	X	X

PART NUMBER TABLE II

PART NUMBER	CRIMP CONTACT WIRE BARREL SIZE AWG	WIRE SIZE	A +/- .006	B +/- .002	C +/- .002	D +/- .004	E +/- .002	F +/- .006	G +/- .002	H +/- .002	J REF.
800-BRXX-1100	12	8-10	0.807	0.264	0.094	0.230	0.181	0.495	0.450	0.070	0.577
800-BRXX-1101	16	12-14	0.549	0.149	0.062	0.230	0.100	0.260	0.220	0.039	0.319
800-BRXX-1102	16	12-14	0.617	0.156	0.062	0.200	0.100	0.200	0.160	0.039	0.400
800-BRXX-1103	20	12-14	0.509	0.149	0.038	0.190	0.100	0.260	0.220	0.039	0.319
800-BRXX-1104	20	16-18	0.499	0.102	0.038	0.190	0.067	0.260	0.220	0.039	0.309
800-BRXX-1105	22	20-22	0.363	0.069	0.029	0.120	0.047	0.199	0.190	0.029	0.243
800-BRXX-1106	22	16-18	0.429	0.102	0.029	0.120	0.067	0.260	0.220	0.039	0.309